

# Bilaga B.04.05 Släckvattenutredning



## Ryaverket (Rya 1), Göteborg

2024-01-24

---

**PROJEKTNAMN**  
Ryaverket (Rya 1), Göteborg  
kommun

**STATUS**  
Rev. 5

**FASTIGHET OCH KOMMUN**  
Rödjan 727:38 och Sannegården  
734:9

**UPPDRAGSGIVARE**  
Gryaab AB

**UPPDRAGSANSVARIG**  
David Winberg  
David.winberg@briab.se

**HANDLÄGGARE**  
Frida Hansson  
Viktor Sturegård



**Briab**  
The right side of risk



# Innehåll

<b>1. Inledning</b>	<b>3</b>
1.1. Bakgrund	3
1.2. Syfte och mål	3
1.3. Omfattning och avgränsningar	3
1.4. Underlag	3
1.5. Kvalitetssystem	3
1.6. Revideringar	3
<b>2. Riskutredningsmetod</b>	<b>4</b>
2.1. Risk	4
2.2. Styrande dokument	4
2.3. Riskhanteringsprocessen	5
2.4. Principer och metoder för riskvärdering	6
<b>3. Anläggningen</b>	<b>6</b>
3.1. Processbeskrivning	7
3.2. Markförhållanden	8
3.3. Vattenhantering	9
3.4. Brandskydd och Räddningstjänstens insats.	10
<b>4. Riskutredning</b>	<b>10</b>
4.1. Skyddsvärde	10
4.2. Identifierade olycksscenarier	11
4.3. Riskbedömning	11
<b>5. Släckvattenutredning</b>	<b>15</b>
5.1. Föroreningar i släckvatten och brandgasemissioner	15
5.2. Släckvattenvolymer	16
5.3. Släckvattenvolymer från identifierade brandscenarion	16
5.4. Släckvattenuppsamling och hantering	17
<b>6. Slutsatser och rekommendationer</b>	<b>19</b>
<b>7. Referenser</b>	<b>20</b>



# 1. Inledning

## 1.1. Bakgrund

Briab Brand & Riskingenjörerna AB har fått i uppdrag att utföra en släckvattenutredning för Ryaverket, i samband med att Gryaab AB skall förnya och utöka sitt miljötilstånd.

## 1.2. Syfte och mål

Släckvattenutredningen syftar till att utgående från brandscenarion relaterade till företagets befintliga verksamhet vid Rya 1 analysera mängden släckvatten och dess påverkan vid en släckinsats.

## 1.3. Omfattning och avgränsningar

Släckvattenutredningens fokus ligger på att identifiera och utreda hur en släckinsats konsekvens på miljön kan begränsas vid Rya 1.

## 1.4. Underlag

Företagsspecifika uppgifter har erhållits genom kontakt med Gustaf Ernst, Gryaab AB. Det inkluderar dokument för Gryaabs dagvattenhantering samt brandcellsgränser inom byggnader på området.

Platsbesök har ej genomförts.

## 1.5. Kvalitetssystem

Denna rapport omfattas av egenkontroll enligt anvisningarna i Briabs kvalitetsledningssystem, vilket är certifierat enligt ISO 9001. Egenkontrollen omfattas av en handläggarkontroll samt en kvalitetsgranskning genomförd av en särskild utsedd kvalitetskontrollant inom Briab. Vid kontrollen används en särskild checklista för att säkerställa att relevanta krav tillgodosätts. Checklisten ser olika ut beroende på typ av uppdrag och handling. Revideringar av handlingar ska normalt genomgå samma kontroll som ovan. Mindre formaliaändringar som inte påverkar utformning i övrigt får ske av handläggare själv. I dessa fall ska detta framgå i handlingen.

## 1.6. Revideringar

Handlingen har reviderats 2024-01-24 efter inkomna granskningskommentarer. Ändrade stycken är markerade med sidokantlinjer. Revidering är utförd av David Winberg och Viktor Sturegård.



## 2. Riskutredningsmetod

I detta avsnitt beskrivs begrepp och definitioner relaterade till riskutredning. Vidare redogörs för den metodik som nyttjas i aktuell analys.

### 2.1. Risk

Begreppet risk kan tolkas på olika sätt. I säkerhetstekniska sammanhang förstås begreppet som:

*Sannolikheten för en händelse multiplicerat med omfattningen av dess konsekvens, vilka kan vara kvalitativt eller kvantitativt bestämda.*

### 2.2. Styrande dokument

#### 2.2.1. Miljöbalken (1998:808) [1]

De allmänna hänsynsreglerna i miljöbalkens (1998:808) andra kapitel gäller alla verksamhetsutövare och syftar framförallt till att förebygga skada på människors hälsa och miljön. Det är i dessa regler som övriga miljökrav i miljöbalken har sin grund, därför ska hänsynsreglerna användas i alla de sammanhang där miljöbalkens bestämmelser gäller. Riskutredning av en verksamhet är ett viktigt verktyg för att uppfylla de allmänna hänsynsreglerna. Miljöbalkens försiktighetsprincip ställer krav på att en verksamhet där risk föreligger för negativ påverkan på människor och miljön ska vidta erforderliga åtgärder, därav finns behov av släckvattenhantering. Nedan, Figur 1, beskrivs hänsynsreglerna övergripande.

#### 2.2.2. Lag (2003:778) om skydd mot olyckor [2]

I lag (2003:778) om skydd mot olyckor 2 kap. 2 § står att:

*”Ägare eller nyttjanderättshavare till byggnader eller andra anläggningar ska i skälig omfattning hålla utrustning för släckning av brand och för livräddning vid brand eller annan olycka och i övrigt vidta de åtgärder som behövs för att förebygga brand och för att hindra eller begränsa skador till följd av brand.”*

Ovanstående krav gäller alla anläggningar och nyttjanderättshavare i Sverige.

#### 2.2.3. Olycksrisker och MKB [3]

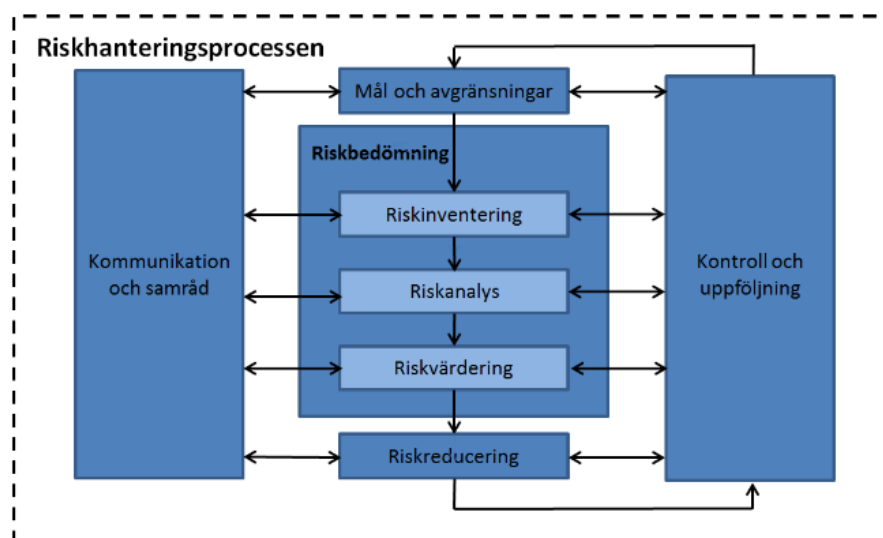
Publikationen syftar till att bidra till ett systematiskt arbete med risk och säkerhetsfrågor i processen för miljökonsekvensbedömning av verksamheter. En vedertagen process bidrar till att öka förståelsen för frågorna och kvaliteten i MKB-dokumentet. En ökad förståelse och kunskap bidrar förhoppningsvis också till att effektivisera processen och minska risken för att riskfrågor förbises.



Figur 1. Sammanfattning av de allmänna hänsynsregler som presenteras i 2 kap i miljöbalken (1998:808) [1].

## 2.3. Riskhanteringsprocessen

Riskhantering innebär ett systematiskt och kontinuerligt arbete för att inom ett givet system kontrollera eller minska olycksriskerna. Att hantera risker är en kontinuerlig process som innebär att inventera, analysera, värdera och vidta säkerhetsåtgärder samt uppföljning och kommunikation till berörda parter. Schematiskt kan processen beskrivas enligt Figur 2.



Figur 2. Riskhanteringsprocessen enligt ISO 31000 [4]



## 2.4. Principer och metoder för riskvärdering

Som utgångspunkter för värdering av risk används ofta följande fyra principer [5]:

- Rimlighetsprincipen - Risker som med tekniskt och ekonomiskt rimliga medel kan elimineras eller reduceras ska alltid åtgärdas (oavsett risknivå).
- Proportionalitetsprincipen - En verksamhets totala risknivå bör stå i proportion till den nytta i form av exempelvis produkter och tjänster som verksamheten medför.
- Fördelningsprincipen - Riskerna bör, i relation till den nytta verksamheten medför, vara skäligt fördelade inom samhället.
- Principen om undvikande av katastrofer - Om risker realiserar bör detta hellre ske i form av händelser som kan hanteras av befintliga resurser än i form av katastrofer.

## 3. Anläggningen

Ryaverket ägs och driftas av Gryaab AB vilket i sin tur ägs av de kommuner vilkas vatten renas i anläggningen. Ryaverket är placerat på Hisingen i västra Göteborg och omgärdas i norr av infrastruktur (Oljevägen och Hamnbanan) samt St1s raffinaderi. Öster om verksamheten löper Västerleden/Älvsborgsbron och i väster/sydväst ligger Ryaskog. Söder om verksamheten finns idag Rya kraftvärmeverk, Rya Hetvattencentral och Gobigas, samt i sydöst depåverksamhet. Det är även söder om nuvarande anläggning som de nya delarna av Rya Biokraftvärmeverk planeras att byggas.

Anläggningens placering presenteras i Figur 3.

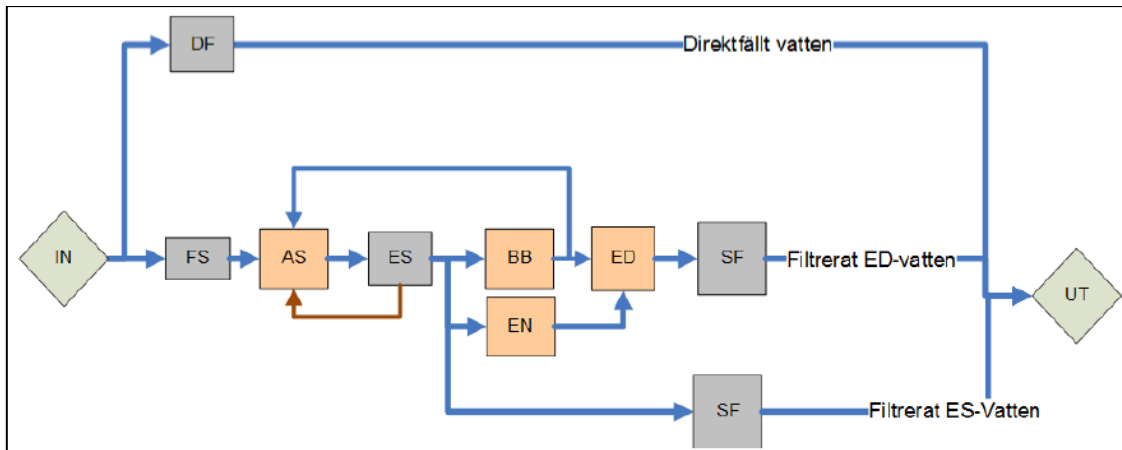


Figur 3. Översiktsbild över Ryaverket.



### 3.1. Processbeskrivning

Ryaverket renar vattnet från ägarkommunerna Ale, Bollebygd, Göteborg, Härryda, Kungälv, Lerum, Mölndal och Partille. Vattnet renas mekaniskt, fysikaliskt, biologiskt och kemiskt på Ryaverket. En schematisk bild över de olika stegen i vattenbehandlingen ses i Figur 3.



Figur 4. Schematisk bild över de olika processtegen för vattenrening (IN = Inkommande, FS = Försedimentering, AS = Aktivt slam, ES = Eftersedimentering, BB = Biobädd, EN = Efternitifikation, ED = Efterdenitrifikation, SF = Skivfilter, Ut = Utgående)

Stora delar av processen är förlagd utomhus men vissa processteg så som exempelvis skivfilteranläggningen och viss slamhantering sker inomhus i processhallar.

De kemikalier som används i processen är främst metanol, natriumhypoklorit, saltsyra, järnsulfat, salpetersyra, fosforsyra och aluminiumklorid.

- **Metanol** är en mycket giftig och mycket brandfarlig vätska. Det reagerar häftigt med oxidationsmedel, och slutna behållare kan explodera vid upphettning.
- **Natriumhypoklorit** är ett fast, frätande ämne. Det är i sig inte brandfarligt men har oxiderande egenskaper, vilket innebär att det är brandunderstödjande. Natriumhypoklorit kan självantända vid kontakt med organiskt material eller ammoniumföreningar. Vid blandning med syror kan det bildas klorgas. Natriumhypoklorit behövs för att tvätta filterenheter och membranenheter.
- **Saltsyra** är en starkt frätande syra som kan orsaka skador vid kontakt och vid inandning av ångor. Vid kontakt med metaller kan saltsyra reagera och bilda vätgas. Saltsyra kan bilda giftiga gaser vid brand och upphettning, och slutna behållare kan explodera vid upphettning. Om saltsyra blandas med natriumhypoklorit kan det bildas klorgas. Saltsyra behövs för att tvätta filterenheter.
- **Järnsulfat** används som flockningsmedel för att rena fosfor som är löst i avloppsvattnet. Järnsulfaten gör så att fosfor klumpar ihop sig och sjunker till botten av bassängen. Järnsulfat är skadligt vid förtäring och kan vara irriterande om man får det på huden eller i ögonen.
- **Salpetersyra** är en starkt frätande syra som kan orsaka skador vid kontakt och vara giftig vid inandning av ångor. Vid kontakt med metaller (magnesium) kan salpetersyra reagera och bilda vätgas.



- **Fosforsyra** är korrosivt för metall och kan orsaka frätskador vid kontakt med hud och ögon.
- **Aluminiumklorid** ska användas i form av lösningen aluminiumkloridlösning, vilket är en svagt frätande sur vätska. Lösningen kan orsaka allvarliga frätskador vid kontakt och vid inandning av ångor. Vid exponering för brand eller vid upphettning kan det bildas giftiga och frätande gaser/ångor.

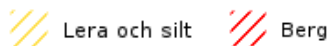
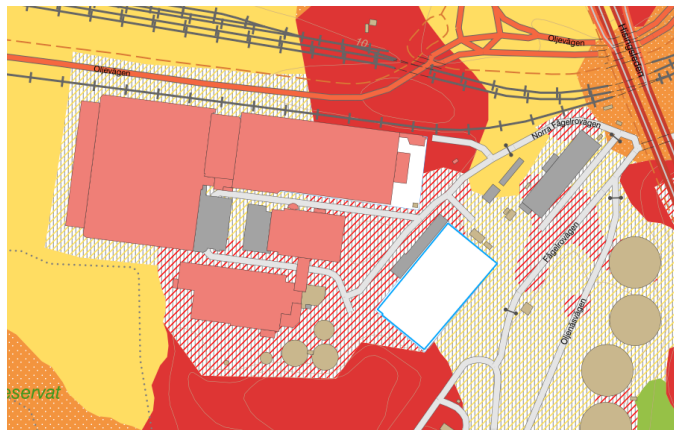
Utöver de reningssteg som presenteras ovan hanteras även slam, vilket rötas till metangas i de tre rötkastrarna. Metangas är mycket brandfarlig.

Inom verksamheten finns även administrativa funktioner med kontor, omklädningsrum etc.

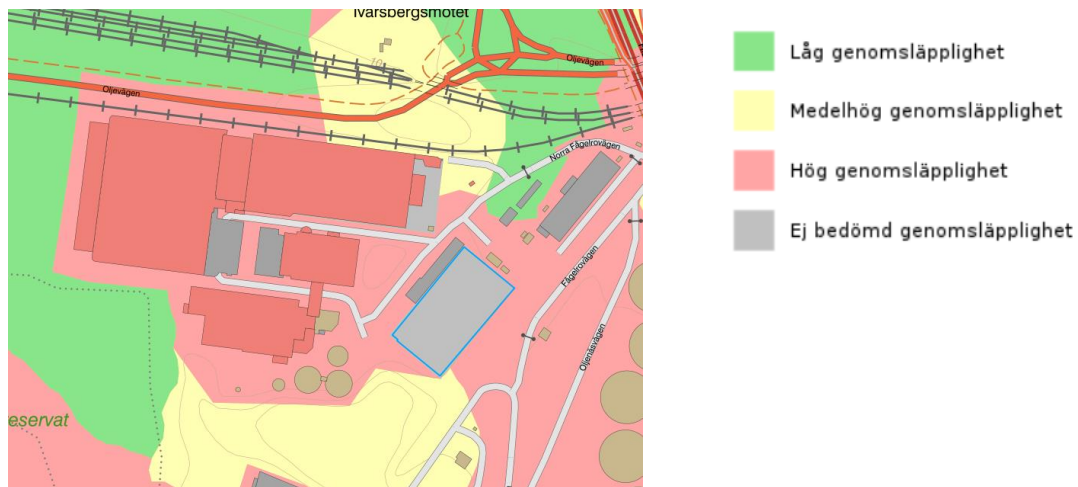
## 3.2. Markförhållanden

Markbeläggningen på verksamhetsområdet är nästintill helt asfalterad, men det finns även ytor som är stenplattor. De ytor som är asfalterade kommer bedömas som hårdgjorda och att ingen/mycket låg markinfiltration sker. De ytor med stenplattor kommer bedömas som att risk för infiltration föreligger. Under fyllningsmassorna finns postglacial lera samt urberg. Genomsläppligheten för anläggningen är hög, se Figur 5 och Figur 6 [6]. Dränering ovan berg leder dock till inloppspumpstation och pumpas upp tillsammans med avloppsvatten från tunnlar.

Reningsverket ligger i en svag sluttning, höjden varierar mellan +10 och +8 m, enligt Lantmäteriets kartjänst Minkarta.



Figur 5. Källa: SGU:s Kartvisare – Jordarter



Figur 6. Fabriksområdets genomsläpplighet. Källa: SGU:s Kartvisare – genomsläpplighet.

### 3.3. Vattenhantering

Dagvattnet har sin avrinning i fem olika punkter på anläggningen [7], se Figur 7.

1. Nordväst om anläggningen i Rya Skog
2. Väster om anläggningen i Rya Skog
3. Centralt på anläggningen i utloppstunneln med utgående renat avloppsvatten
4. Öster om anläggningen till en dagvattenledning på Fågelrovägen
5. Södra delen av anläggningen till utloppstunneln med utgående renat avloppsvatten

Från de norra delarna (1 och 2) sker avrinningen ut mot Rya skog, östra delen av anläggningen sker avrinningen till en dagvattenledning i Fågelrovägen. De centrala delarna samt södra (3 och 5) sker avrinningen i en utgående tunnel som tillsammans med de renade avloppsvattnet når utsläppspunkten i Göta Älv.



Figur 7. Visar vart dagvattnet mynnar ut i på Gryaab anläggning samt avrinningsområden där vattnet når spillvattenledningarna.

Gryaab har även spillvattenledningar, där de har möjlighet att hantera avloppsslam, fettavskiljar slam och kemikalier. Spillet härifrån leds till den inkommande tunneln till verksamheten, Figur 7.

### 3.4. Brandskydd och Räddningstjänstens insats.

Byggnaderna är uppdelat i flera brandceller, hela anläggningen är utförd med automatiskt brandlarm. Den tillbyggda kontorsdelen som stod klar 2018 är utförd med sprinkler. Yttre kulvert samt målad kulvert har våtsprinkler, medan metanoltankar har torrsprinkler. I huvudstallverk och serverrum används istället gassläckningssystem med inergen för släckning. Anläggningen bedöms att ha ett fullvärdigt brandskydd.

Räddningstjänsten Stor Göteborg förväntas att vara på plats inom 15 min, från det att räddningstjänsten larmas. Väl på plats kommer första styrkan kunna göra bedömningen om ytterligare resurser krävs för en släckinsats.

## 4. Riskutredning

I detta avsnitt identifieras, beskrivs och analyseras olycksscenarioer som kan få skadlig inverkan på personer och miljö inom anläggningen och i anläggningens omgivning.

### 4.1. Skyddsvärde

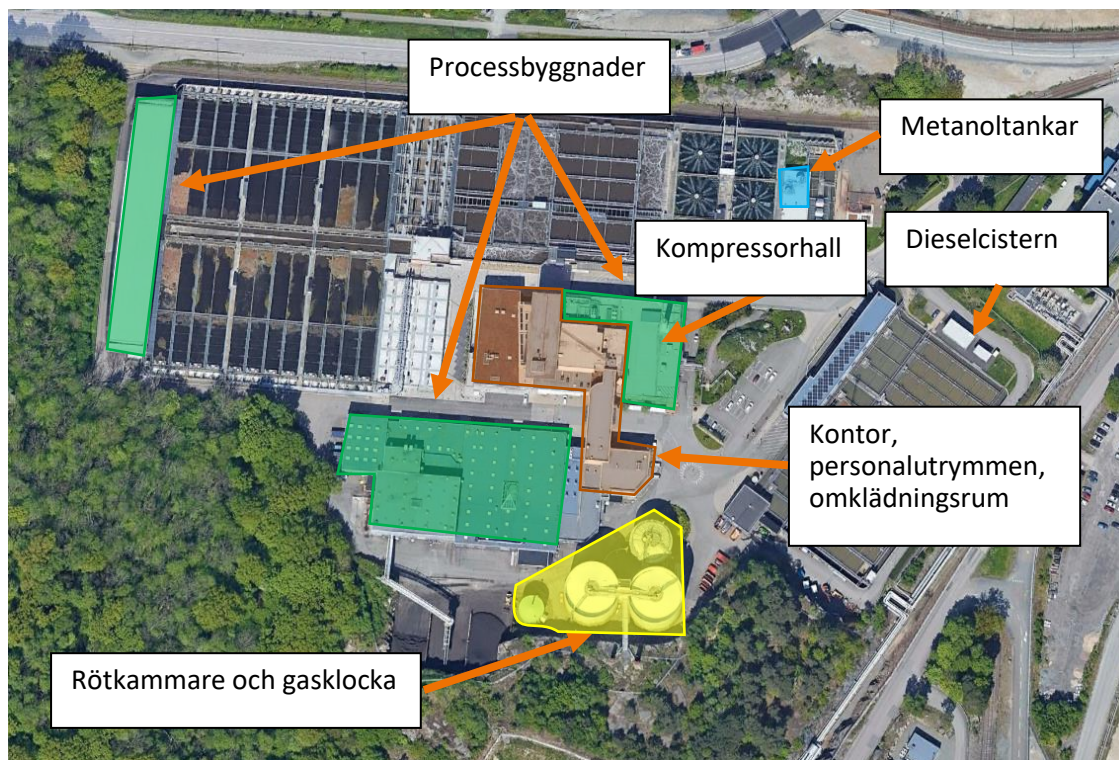
För att förstå vilka scenarion som vill undvikas måste det som är skyddsvärt identifieras. För att förhindra skada på miljö har ett två skyddsvärda objekt identifierats vara extra sårbara mot släckvattenförorening; Rya skog och Göta Älv. Dessutom bedöms reningen av vatten som ett skyddsvärde, då kontaminerat släckvatten kan riskera att störa vattenreningens processen.



## 4.2. Identifierade olycksscenarier

För att identifiera aktuella/rimliga olycksscenarier användes de riskbedömningar som har gjorts för Ryaverket. Utifrån detta arbete bedömdes följande olycksscenarier vara relevanta att studera mer ingående avseende bedömning av risker med släckvattenhantering:

- Brand i metanoltank
- Brand i biogasanläggning
- Brand i processbyggnad
- Brand i kontorsbyggnad
- Brand i dieselcistern vid FS
- Brand i kompressorrum för tryckluft, där två dieselcisterner är placerade



Figur 8. Visar var de olika verksamheter som bedöms rimliga att detaljstudera lokaliseras inom verksamheten

Dessa scenarier har bedömts som de mest relevanta och de som kommer kunna generera en större mängd släckvatten vilket behöver hanteras. Dieselcisternerna behöver nödvändigtvis inte ge upphov till de stora mängder släckvatten, men lyfts fram med hänsyn till att diesel har mycket hög potential för att förorena vatten. Dessa scenarier riskbedöms med avseende på risker relaterade till släckvattenhantering i avsnitt 4.3.

## 4.3. Riskbedömning

Nedan redogörs för den bedömning som har gjorts för de identifierade brandscenarierna för Ryaverket.



Tabell 1. Visar de identifierade riskscenarierna för Ryaverket.

RISK	BEDÖMNING
1. Brand i Metanoltank	<p>Gryaab förvarar metanol i två cisterner, cisternerna rymmer 100 m<sup>3</sup> vardera. De är placerad i gemensam invallning som är utförd med bräddavlopp. Invallningskapaciteten under bräddavloppet är ca 151 m<sup>3</sup>. Från bräddavloppet går det rör och kanal direkt till pumpstation aktivt slam (AS) och pumpas upp till biologisk rening tillsammans med huvudflödet av vatten från FS.</p> <p>En brand kan förväntas att uppstå vid ett läckage med efterföljande antändning av metanolen.</p> <p>Cisternerna är försedda med vattensprinkler för mantelkylning, som startas från sprinkler- eller brandlarmscentral. Totalt flöde är 48 l/s.</p> <p>Vid en brand kan en stor mängd släckvatten behövas. Både för att släcka branden samt för att kyla den intilliggande cisternen. Räddningstjänsten kan släcka med antingen bara vatten eller med vatten och skum.</p> <p>Detta bedöms som ett dimensionerande scenario och kommer bedömas vidare i utredningen.</p>



2. Brand i biogasanläggning

Gryyab producerar biogas i tre röt-kammare på anläggningsområdet. Till biogasanläggningen hör även gasklocka, fläktar och rörledningar.

En brand skulle kunna uppkomma vid ett eventuellt läckage av biogas. Då röt-kammaren endast är trycksatt upp till ca 0.04 barg bedöms en brand ske lokalt. En eventuell insats av räddningstjänsten bedöms snarare innebära att kyla övriga röt-kammare och kringutrustning än att släcka branden då det är en gasbrand. Kylvattnet bedöms inte vara kontaminerat likt släckvatten, och därför kommer inte scenariot utredas vidare.

3. Brand i processbyggnad

Nästintill samtliga processer i verksamheten innehåller vatten. De kemikalier som används i processen är utspädda med vattnet och är i mindre mängder varför de processer vilka innehåller vatten inte bedöms utgöra en brandrisk.

I vissa processer hanteras slam vilket kan avge mindre mängder brandfarlig gas. Om denna antänder kan en brand uppstå. Slammet bedöms dock inte i sig självt kunna underhålla en brand då gasen bildas genom en biologisk process.

Risken för brand i processbyggnader bedöms därför generellt vara låg. Vidare så innehåller processbyggnaderna främst processutrustning, dvs. rör och liknande i icke-brännbart material. För ex. Skivfilterbyggnaden är även själva byggnaden utförd i icke brännbara material så som betong, stål och glas. Baserat på detta bedöms brandbelastningen för processbyggnaderna vara för låg för att generera en större brand vilket även bedöms medföra begränsade mängder släckvatten vilka kan hanteras inuti byggnaden. I kompressorhallen finns ett nödkraftsaggregat med 3300 liter diesel samt tillhörande gaskompressor. I detta utrymme finns därför en större mängd brännbara produkter än i övriga utrymmen i processbyggnaderna. Risken för brandspridning inom kompressorhallen bedöms vara medelhög. Skulle en brand inträffa kommer räddningstjänsten larmas snabbt och att de tidigt kan påbörja en släckinsats.



<p>4. Brand i kontorsbyggnad</p>	<p>Kontorsdelen innehåller elektronik som bla datorer och kökelektronik som p.g.a. elfel kan orsaka brand. Vidare finns även ett garage i byggnaden.</p> <p>Risken för brandspridning inom kontorsbyggnaden bedöms som medelhög Skulle en brand inträffa kommer räddningstjänsten larmas snabbt och att de tidigt kan påbörja en släckinsats. Kontorsdelen är stora brandceller som kan generera en stor brand innan den stoppas.</p> <p>Den del av kontoret/garaget som ligger i de tillbygga delarna från år 2018 är utförda med sprinkler som kommer bekämpa branden i ett tidigt skede och minimera mängden släckvatten som kan tänkas behövas.</p> <p>Scenariot bedöms kunna generera betydande mängder släckvatten och ytterligare utredning bedöms inte som rimlig till följd av begränsad konsekvens.</p>
<p>5. Brand i diesalcistern vid FS</p>	<p>Cisternen är dubbelmantlad och rymmer 45 m<sup>3</sup> diesel. Cisternen är placerad i en invallning som rymmer cirka 5,25 m<sup>3</sup>, med hänsyn till att cisternen i sig upptar en del av invallningens volym.</p> <p>Med hänsyn till att flampunkten för diesel är &gt;60 °C, att cisternen är både dubbelmantlad och invallad, samt att avståndet till närmsta byggnad överskrider 20 meter bedöms sannolikheten för uppkomst av brand vara mycket låg. Goda förutsättningar finns för att upptäcka och åtgärda ett eventuellt läckage i ett tidigt skede. Om brand ändå skulle uppstå är risken för brandspridning låg med hänsyn till avståndet till närmsta byggnad, vilket möjliggör alternativet för räddningstjänsten att låta dieseln brinna upp, vilket inte genererar något släckvatten.</p> <p>På grund av dessa förutsättningar och de skyddsåtgärder som vidtagits bedöms scenariot inte vara aktuellt för vidare utredning.</p>
<p>6. Brand i kompressorrum</p>	<p>Cistern är placerad i invallning som rymmer hela den förvarade volymen diesel, med en marginal på cirka 300 liter. Eftersom cisternen är något upphöjd i förhållande till invallningskanten skulle den exponerade vätskeytan längs med kanterna, mellan cistern och invallning, begränsas till cirka 0,35 m<sup>2</sup> vid ett större läckage. Effekttutvecklingen vid en vätskebrand med denna area är begränsad och kan släckas med en handbrandsläckare. Släckvattenvolym beräknas därför inte för detta olycksscenario.</p> <p>Eftersom golvbrunnarna i kompressorbyggnaden är kopplade med självfall ner till svallschaktet innan inloppspumparna, rekommenderas dock att möjligheten att stänga av eller leda om avloppet till annan uppsamlingsplats anordnas, så att kontaminerat släckvatten inte pumpas in i anläggningen.</p>



## 5. Släckvattenutredning

Det finns huvudsakligen fyra typer av släckmedel; vatten, skum, gas och pulver. Dessa har olika effekt på både brandbekämpning och miljö. Vanligtvis används ett eller en kombination av dessa för att släcka bränder. Av dessa uppkommer det släckvatten vid användning av vatten och skum, men inte vid användning av gas eller pulver. Släckvattnets påverkan på miljön är direkt beroende av *hur mycket släckvatten som behövs för att släcka branden, vilka föroreningar det för med sig och i vilka halter dessa finns, hur känslig omgivningen är samt hur goda uppsamlingsmöjligheterna och beredskapen för denna typ av händelser inom verksamheten är*. Uppsamling av släckvatten är inte alltid praktiskt genomförbart, beroende på markens förutsättningar (infiltration, avrinning, m.m.) och mängderna som genereras vid släckningsarbetet. Om kontaminerat släckvattnet samlas upp hämtas det oftast sedan av tankbilar och förs till destruktion.

Hur släckvattnet sprids i miljön beror på *hur marken är sammansatt samt av närheten till olika skyddsvärda recipienter*. Dessa skyddsvärda recipienter kan vara dricksvattentäcker, grundvatten, dagvattensystem eller andra recipienter. Om marken är mycket genomsläpplig kan infiltration till grundvattnet ske, och om omgivningen består av hårdgjorda ytor sker ytavrinning till dagvattenbrunnar eller vattendrag i närheten.

### 5.1. Föroreningar i släckvatten och brandgasemissioner

Vilka föroreningar som kan finnas i släckvattnet beror helt på i vilken verksamhet branden uppkommer. Det kan bestå av kemikalier som används på området som spolats med utan att ingå i branden eller restprodukter från förbränningsprocessen i branden, men även olika tillsatser i det släckvatten som påförs branden. Exempel på troliga ämnen som skulle kunna spridas i naturen med släckvattnet från brand i maskinhallen presenteras nedan.

#### **Kväve- och svavelföreningar**

Oxidering av kväve- och svavelhaltiga material sker vid förbränning av dessa och innebär bildning av SO<sub>x</sub> och NO<sub>x</sub>. Ämnena kan i sin tur reagera med vatten och bilda svavelsyra respektive salpetersyra som verkar kraftigt försurande. NO<sub>x</sub> bidrar även till bildningen av marknära ozon och bidrar till övergödning i mark och vatten.

#### **Polycykliska aromatiska kolväten, PAH**

PAH är kolväten innehållande minst en aromatring som finns i stenkol och petroleum samt bildas vid förbränning av organiskt material. Ju fler aromatringar molekylerna innehåller desto lägre löslighet har den i vatten. PAH sprids därför med partiklar från förbränningen och hamnar i mark och sediment. PAH är mycket hälsofarligt och bör därför inte spridas i naturen.

#### **Vätehalogenider**

När väte förenas med någon av halogenerna så bildas en vätehalogenid (HCl, HBr, HF, HI), och vid bränder i plast, t.ex. i äldre elkablar i anläggningen, är dessa troliga produkter. De är alla lösliga i vatten och kan därför följa med släckvattnet ut. Dessa ämnen är alla syror som om de kommer i kontakt med vattendrag bidrar till försurning av detsamma. Brom finns bland annat i så kallade bromerade flamskyddsmedel, som kan frigöras vid brand.

#### **Dioxiner**

Polyklorerade dibensodioxiner (PCDD) och polyklorerade dibensofuraner (PCDF) bildas när organiskt material förbränns tillsammans med material som innehåller klor, exempelvis PVC



[8]. Dioxiner är svåra att bryta ned och finns därför kvar i miljön under lång tid. Höga halter av dioxin påverkar nervsystemet men kan också skada hjärnans utveckling. [8]

## 5.2. Släckvattenvolymer

Volymen släckvatten som uppstår bestäms av hur mycket vatten som behövs för att släcka branden och hur mycket av vattnet som avdunstar under släckningsarbetet. Vid bränder i industriområden är avdunstningen ofta relativt låg, omkring 10% av det använda vattnet förångas [9].

Den totala mängden släckvatten som genereras vid ett brandscenario kan anses bestå av tre komponenter:

1. Sprinklervatten.
2. *Läckage* av flytande kemikalier.
3. *Brandsläckningsvatten* till följd av räddningstjänstens insatsarbete.

Summan av de tre volymerna utgör den totala släckvattenvolymen. Då sprinklersystemet finns i den tillbyggda kontorsdelen kommer det inte utredas vidare då en brand i de gamla kontorsdelarna bedömdes som dimensionerande.

## 5.3. Släckvattenvolymer från identifierade brandscenarion

Denna utredning rör två scenarier: brand i metanolinvallning samt brand i kontor. Brand i metanolinvallning bedöms dimensionerande då det scenariot är relativt sannolikt, har en snabb tillväxt av branden, och ger störst konsekvenser. Men kontoret undersöks även detta för det kan generera större mängder släckvatten samt att de två scenarierna är placerade på två olika platser i verksamheten.

### Beräkning av släckvattenvolymer brand i metanolinvallning.

Vid brand i metanolinvallning kommer cisterner utsättas för direkt flampåverkan och behöva kylas. Befintligt sprinklersystem för mantelkylning har ett flöde på 48 l/s, vilket motsvarar drygt 12 l/m<sup>2</sup> minut för den exponerade cisternytan. Detta överstiger det rekommenderade kylningsbehovet på 10 l/m<sup>2</sup> minut vid direktpåverkan [10].

Svenska Petroleum Institutet (SPIs) [11] beräkningsmodell för släckvatten i cisterner, presenterar följande samband mellan insatstid, påförningshastighet av vatten (liter per minut) samt arean av branden [A] enligt ekvation:

$$V = \text{min} \cdot l / \text{min} \cdot A$$

Vid en brand i metanolinvallningen skulle branden ha en yta på 112 m<sup>2</sup>. Då metanol klassas som en polär vätska kan behovet för släckvatten vara högre, upp till 10-15l/min. För att lyckas släcka krävs dessutom inblandning av alkoholresistent skum. Vid en insats i 90 min och med 15 l/min påföring av släckvatten skulle volymen släckvatten uppgå till 151 m<sup>3</sup>.

$$V = 90 \cdot 0,015 \cdot 112 = 151 \text{ m}^3$$

Enligt modellen så kan släckvattenflödet behöva ökas upp med upp till 60% för att kompensera för eventuella förbrukningen av skum, starka uppåtgående varmluftströmmar, turbulens, mekaniska hinder m.m., för att uppnå avsedd släcke effekt. När dessa



omständigheter beaktas ökar mängden släckvatten som skulle behövas till ca 240 m<sup>3</sup>. Under 90 minuter skulle sprinklersystemet dessutom bidra med ca 260 m<sup>3</sup> kylvatten.

### Beräkning av släckvattenvolymer kontorsbrand

Real Fire Data [12] är en studie av Stefan Särdaqvist från 1998 där 307 bränder i icke-bostäder i London undersökts med avseende på bland annat vattenåtgång. I studien föreslås ett samband mellan brandens area ( $A$  [m<sup>2</sup>]) och erforderlig släckvattenvolym ( $V$  [m<sup>3</sup>]) enligt ekvation:

$$V = 0,11 \cdot A^{1,1}$$

Beräkningen är aktuell för kontoret, vid en brand som skulle sprida sig till 3 rum resulterar det att mängden släckvatten som behövs är 15,5 m<sup>3</sup>.

$$V = 0,11 \cdot 90^{1,1} = 15,5 \text{ m}^3$$

Statistik av VAV AB [13] visar att medförd vattenmängd (10 m<sup>3</sup>) var tillräcklig i 90 % av de totalt 4000 brandtillfällena som ingick i undersökningen, samt att brandpostnät endast användes i 5 % av brandtillfällena. Detta innebär vid en brand i kontoret finns det stora möjligheter för räddningstjänsten att släcka med endast tankbilen.

## 5.4. Släckvattenuppsamling och hantering

### Uppsamling i metanolinvallning

Invallningskapaciteten för metanoltankarna är ca 151 m<sup>3</sup>, vilket är för liten för att kunna omhänderta mängden kylvatten och släckvatten samt mängden metanol som har läckt ut. Släckvattnet kommer rinna från bräddavloppet via rör och kanal till pumpstation AS (aktivt slam) och sedan pumpas upp tillsammans med avloppsvatten till aktivt slambassängen. Flödet vid pumpstationen är mycket högt, i storleksordningen 3-4 m<sup>3</sup>/s. När invallningen börjar dräneras till bräddavloppet kommer metanolen vara utspädd till cirka 65 %. Om kylning enbart sker med sprinklersystemet kommer flödet via bräddavloppet vara 48 l/s. Räddningstjänsten förväntas kunna bidra med ytterligare 28 l/s. Koncentrationen metanol vid pumpstationen till AS förväntas därför spädas ut till ca 1,6 % inledningsvis, och sedan sjunka gradvis när metanolen späds ut av kylvattnet i invallningen. Ytterligare utspädning sker sedan när flödet når aktivt slambassängen. Eftersom metanol normalt används som kolkälla i reningen är detta inte något problem för processen. För att lyckas släcka branden i ett tidigt skede kommer inblandning av alkoholresistent skum krävas, vilket skulle kunna skada reningsprocessen och leda till ett längre avbrott i verksamheten. Därför bör räddningstjänstens insats fokuseras på kylning av cisterner och närliggande byggnader snarare än att släcka branden. Släckning kommer kunna ske med enbart vatten i ett senare skede när metanolen späts ut tillräckligt i invallningen.

Genom att nyttja bräddavloppet och pumpa tillbaka metanolen till processen kan släckvattnet tas omhand på ett säkert sätt utan att spridas till omgivande mark. Det behöver dock säkerställas att rör och kanaler har tillräckliga dimensioner för att kunna hantera förväntat flöde.

Det rekommenderas även att verksamheten utvärderar åtgärden avstängningsventil för bräddavloppet, för händelsen att räddningstjänsten ser behovet och möjligheten att släcka en brand med skum, för att säkerställa att skum inte når pumpstation AS och övriga delar av reningsprocessen.



### ***Uppsamling i byggnad***

Vid släckinsats i kontoren kommer en del av släckvattnet kunna samlas upp i den brandutsatta byggnaden. I flera av kontorsbyggnaderna finns det våningar under markplan och dräneringspumpar som pumpar vatten vidare till processen. För dessa byggnader bör hela släckvattenvolymen kunna samlas upp inom byggnaden. Beroende på var branden inträffar bedöms dock cirka 10 m<sup>3</sup> släckvatten kunna rinna ut ur byggnaden och nå av dagvattenbrunnarna på området. Områdena kring kontoren utgörs till största delen av asfalt, varför risken för markinfiltration bedöms som låg.

För att förhindra att spridning av kontaminerat släckvatten når Rivö fjord (havet) via dagvattenledningar, bör verksamheten införskaffa tätningmaterial för brunnar. Tätningmaterialet ska förvaras lättåtkomligt och utmarkerat så det är enkelt att hitta. Området kring kontoret är flackt, men har en stor area och fall mot dagvattenbrunnar, och det bedöms som att det finns goda möjligheter för verksamheten i samråd med räddningstjänsten att kunna samla upp den mängd släckvatten som kan förväntas rinna ut ur byggnaden (ca 10 m<sup>3</sup>) om det finns tätningmaterial i anslutning till kontoret.

Det bör även säkerställas att dräneringspumpar i våningsplan under markplan kan stängas av från säker plats<sup>1</sup>, så att det finns möjlighet till provtagning av släckvattnet innan det pumpas vidare till processen, alternativt samlas upp och skickas för destruktion.

---

<sup>1</sup> Dränpumpar startar normalt automatiskt för att agera översvämningsskydd. Att översvämning som ej beror på släckvatten ska ske samtidigt under pågående brand bedöms vara mycket osannolikt och beaktas inte vidare.



## 6. Slutsatser och rekommendationer

Ryaverket är en samhällsviktig funktion och därför är det viktigt att det finns goda förutsättningar att inte kontaminera reningsprocessen men även miljön kring området. I dagsläget bedöms det att verksamheten behöver vidta åtgärder för att säkerställa att släckvattnet inte når skyddsvärden. Briab föreslår att Gryaab utreder möjligheter för att införliva följande åtgärder:

- Tätningsmaterial ska finnas tillgängligt på anläggningen som kan användas vid brand eller läckage av vatten då detta vid en brand kommer behövas vid alla utloppen vid anläggningen (dock inte samtidigt). Tätningsmaterialet ska förvaras lättåtkomligt och utmarkerat så det är enkelt att hitta.
- Säkerställ att rör och kanaler från bräddavloppet har tillräcklig kapacitet för att hantera ett flöde på ca 80 l/s.
- Uppdatera insatsplan i samråd med räddningstjänsten för att säkerställa strategin att kyla och späda ut metanolen vid en invallningsbrand, så att släckning med skuminblandning inte utförs.
- Det rekommenderas även att verksamheten utvärderar åtgärden avstängningsventil för bräddavloppet, för händelsen att räddningstjänsten ser behovet och möjligheten att släcka en brand med skum, för att säkerställa att skum inte når pumpstation AS och övriga delar av reningsprocessen.
- Det bör säkerställas att dräneringspumpar i våningsplan under markplan kan stängas av från säker plats, så att det finns möjlighet till provtagning av släckvattnet innan det pumpas vidare till processen, alternativt samlas upp och skickas för destruktion. Det skall även kontrolleras att kulvertsystemet kan hålla dimensionerande mängd släckvatten (15,5 m<sup>3</sup>) utan att brädda via nödrädd till svallschakt.
- Det rekommenderas att möjligheten att stänga avloppet från kompressorbyggnaden anordnas, alternativt att det leds om till annan uppsamlingsplats, så att kontaminerat släckvatten inte pumpas in i anläggningen.



## 7. Referenser

- [1] SFS 1998:808 Miljöbalken.
- [2] SFS Lag (2003:778) om skydd mot olyckor.
- [3] MSB, "Olycksrisker och MKB - Att integrera risk- och säkerhetsfrågor i MKB-processen," Karlstad, 2012.
- [4] MSB, "Säkerhetsrapport - Ett stöd vid det systematiska arbetet med att upprätta, förnya och granska en säkerhetsrapport," Myndigheten för Samhällsskydd och Beredskap, Karlstad, 2016.
- [5] Räddningsverket, "Värdering av risk," Statens Räddningsverk, Karlstad, 1997.
- [6] Sveriges Geologiska Undersökning (SGU), "Genomsläpplighet," [Online]. Available: <https://www.sgu.se/produkter/kartor/kartvisaren/jordkartvisare/genomslapplighet/>. [Använd 9 Maj 2019].
- [7] Gryaab, "Beskrivning av Gryaabs dagvattensystem," 2022.
- [8] D. L. Peter Norberg, "Rening och destruktion av kontaminerat släckvatten," COWI på uppdrag av MSB, 2013.
- [9] L. Flyden, "Släckvatten från avfallsanläggningar (Masteruppsats)," Institutionen för geovetenskaper, Luft-, vatten- och landskapslära, Uppsala universitet, 2009.
- [10] SPI, Svenska Petroleum Institutet, "SPI Rekommendation Släckvattenhantering," 2011.
- [11] S. Särndqvist, Real Fire Data: Fires in non-residential premises in London 1994-1997, Lund: Lunds tekniska högskola, 1998.
- [12] VAV AB, "Vatten till brandsläckning P76," VAV AB, 1997.
- [13] P. Hansson, Förstudie: Släckvattenutredning Sobacken, Borås Energi och Miljö AB, 2009.